

**QUYẾT ĐỊNH**

**Phê duyệt vùng bảo hộ vệ sinh khu vực lấy nước sinh hoạt đối với công trình khai thác nước dưới đất của Tổ hợp tác cấp nước sinh hoạt nông thôn ấp 4 xã Phú Cường tại ấp 5B, xã Phú Cường, huyện Cai Lậy, tỉnh Tiền Giang**

**CHỦ TỊCH ỦY BAN NHÂN DÂN TỈNH TIỀN GIANG**

Căn cứ Luật Tổ chức chính quyền địa phương ngày 19 tháng 6 năm 2015;

Căn cứ Luật Tài nguyên nước ngày 21 tháng 6 năm 2012;

Căn cứ Thông tư số 24/2016/TT-BTNMT ngày 09 tháng 9 năm 2016 của Bộ Tài nguyên và Môi trường quy định việc xác định và công bố vùng bảo hộ vệ sinh khu vực lấy nước sinh hoạt;

Theo đề nghị của Giám đốc Sở Tài nguyên và Môi trường tại Tờ trình số 6122/TTr-STNMT ngày 29 tháng 12 năm 2017,

**QUYẾT ĐỊNH:**

**Điều 1.** Phê duyệt phạm vi vùng bảo hộ vệ sinh khu vực lấy nước sinh hoạt đối với công trình khai thác nước dưới đất của Tổ hợp tác cấp nước sinh hoạt nông thôn ấp 4 xã Phú Cường, cụ thể như sau:

- Tên công trình: công trình khai thác nước dưới đất của Tổ hợp tác cấp nước sinh hoạt nông thôn ấp 4 xã Phú Cường.

- Nguồn nước khai thác: nước dưới đất.

- Qui mô khai thác: 150 m<sup>3</sup>/ngày đêm.

- Vị trí công trình khai thác: giếng khoan đặt tại phần đất của ông Võ Văn Được, tọa lạc: ấp 5B, xã Phú Cường, huyện Cai Lậy, tỉnh Tiền Giang; tọa độ (VN2000, 105<sup>0</sup>, 6<sup>0</sup>): X: 1161080, Y: 534323.

- Phạm vi vùng bảo hộ vệ sinh khu vực lấy nước: là 20m tính từ miệng giếng (theo sơ đồ vị trí công trình khai thác nước dưới đất kèm theo).

**Điều 2.** Yêu cầu đối với Tổ hợp tác cấp nước sinh hoạt nông thôn ấp 4 xã Phú Cường:

1. Phối hợp với Ủy ban nhân dân (viết tắt UBND) huyện Cai Lậy, UBND xã Phú Cường và các cơ quan liên quan xác định ranh giới phạm vi của vùng bảo hộ vệ sinh khu vực lấy nước sinh hoạt của công trình trên thực địa sau khi được phê duyệt, công bố.

2. Bảo vệ nguồn nước do mình trực tiếp khai thác, sử dụng; theo dõi, giám sát các hoạt động trong vùng bảo hộ vệ sinh khu vực lấy nước sinh hoạt của công trình. Trường hợp phát hiện hành vi gây ô nhiễm hoặc có nguy cơ gây ô nhiễm, không bảo đảm an toàn cho việc khai thác nước của công trình và các hành vi vi

phạm pháp luật về tài nguyên nước khác trong phạm vi vùng bảo hộ vệ sinh khu vực lấy nước sinh hoạt của công trình khai thác thì phải kịp thời ngăn chặn, đồng thời báo cáo ngay đến chính quyền địa phương nơi đặt vị trí công trình để xử lý.

3. Nghiêm cấm xả nước thải, đưa các chất thải vào vùng bảo hộ vệ sinh khu vực lấy nước sinh hoạt; xả nước thải chưa qua xử lý hoặc xử lý chưa đạt tiêu chuẩn, quy chuẩn kỹ thuật vào nguồn nước.

4. Trong phạm vi vùng bảo hộ vệ sinh khu vực lấy nước sinh hoạt phải tuân thủ các quy định về hành lang bảo vệ nguồn nước, bảo vệ nguồn nước dưới đất và tuân thủ các yêu cầu khác về bảo vệ tài nguyên nước theo quy định của pháp luật về tài nguyên nước.

**Điều 3.** Giao Sở Tài nguyên và Môi trường, UBND huyện Cai Lậy, UBND xã Phú Cường:

1. Sở Tài nguyên và Môi trường, UBND huyện Cai Lậy, UBND xã Phú Cường thông báo trên trang thông tin điện tử, niêm yết trên bảng tin của xã, áp trong vòng 5 ngày làm việc kể từ ngày nhận được quyết định phê duyệt vùng bảo hộ vệ sinh khu vực lấy nước sinh hoạt đối với công trình khai thác nước dưới đất của Tổ hợp tác cấp nước sinh hoạt nông thôn ấp 4 xã Phú Cường. Sở Tài nguyên và Môi trường có trách nhiệm đôn đốc, hướng dẫn, giám sát Tổ hợp tác cấp nước sinh hoạt nông thôn ấp 4 xã Phú Cường thực hiện việc xác định ranh giới vùng bảo hộ vệ sinh khu vực lấy nước sinh hoạt trên thực địa sau khi được phê duyệt, công bố.

2. UBND huyện Cai Lậy, UBND xã Phú Cường có trách nhiệm phối hợp với Tổ hợp tác cấp nước sinh hoạt nông thôn ấp 4 xã Phú Cường và các cơ quan liên quan trên địa bàn xác định ranh giới phạm vi của vùng bảo hộ vệ sinh khu vực lấy nước sinh hoạt trên thực địa sau khi được phê duyệt, công bố; thực hiện các biện pháp bảo vệ chất lượng nguồn nước sinh hoạt trên địa bàn quản lý; tiếp nhận thông tin, giải quyết các vấn đề phát sinh liên quan đến vùng bảo hộ vệ sinh khu vực lấy nước sinh hoạt của công trình khai thác nước trên địa bàn theo thẩm quyền.

**Điều 4.** Các tổ chức, cá nhân, hộ gia đình sinh sống, hoạt động sản xuất, kinh doanh, dịch vụ trong phạm vi vùng bảo hộ vệ sinh khu vực lấy nước sinh hoạt đã được phê duyệt, công bố có trách nhiệm phải tuân thủ các quy định về hành lang bảo vệ nguồn nước, bảo vệ nguồn nước dưới đất và tuân thủ các yêu cầu khác về bảo vệ tài nguyên nước theo quy định của pháp luật về tài nguyên nước.

**Điều 5.** Chánh Văn phòng UBND tỉnh, Giám đốc Sở Tài nguyên và Môi trường, Chủ tịch UBND huyện Cai Lậy, Chủ tịch UBND xã Phú Cường, Tổ hợp tác cấp nước sinh hoạt nông thôn ấp 4 xã Phú Cường và các đơn vị, cá nhân có liên quan chịu trách nhiệm thi hành Quyết định này.

Quyết định này có hiệu lực kể từ ngày ký. *ph*

**Nơi nhận:**

- Như Điều 5;
- Cục Quản lý tài nguyên nước;
- PCT Phạm Anh Tuấn;
- VPUB: PVP Nguyễn Hữu Đức;
- Lưu: VT, P.KT (Nhã, Tâm).

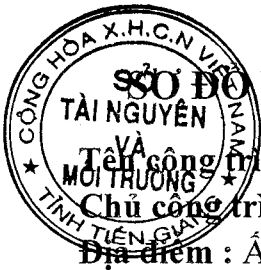
5

KT. CHỦ TỊCH *ph*  
PHÓ CHỦ TỊCH



*Phạm Anh Tuấn*

2

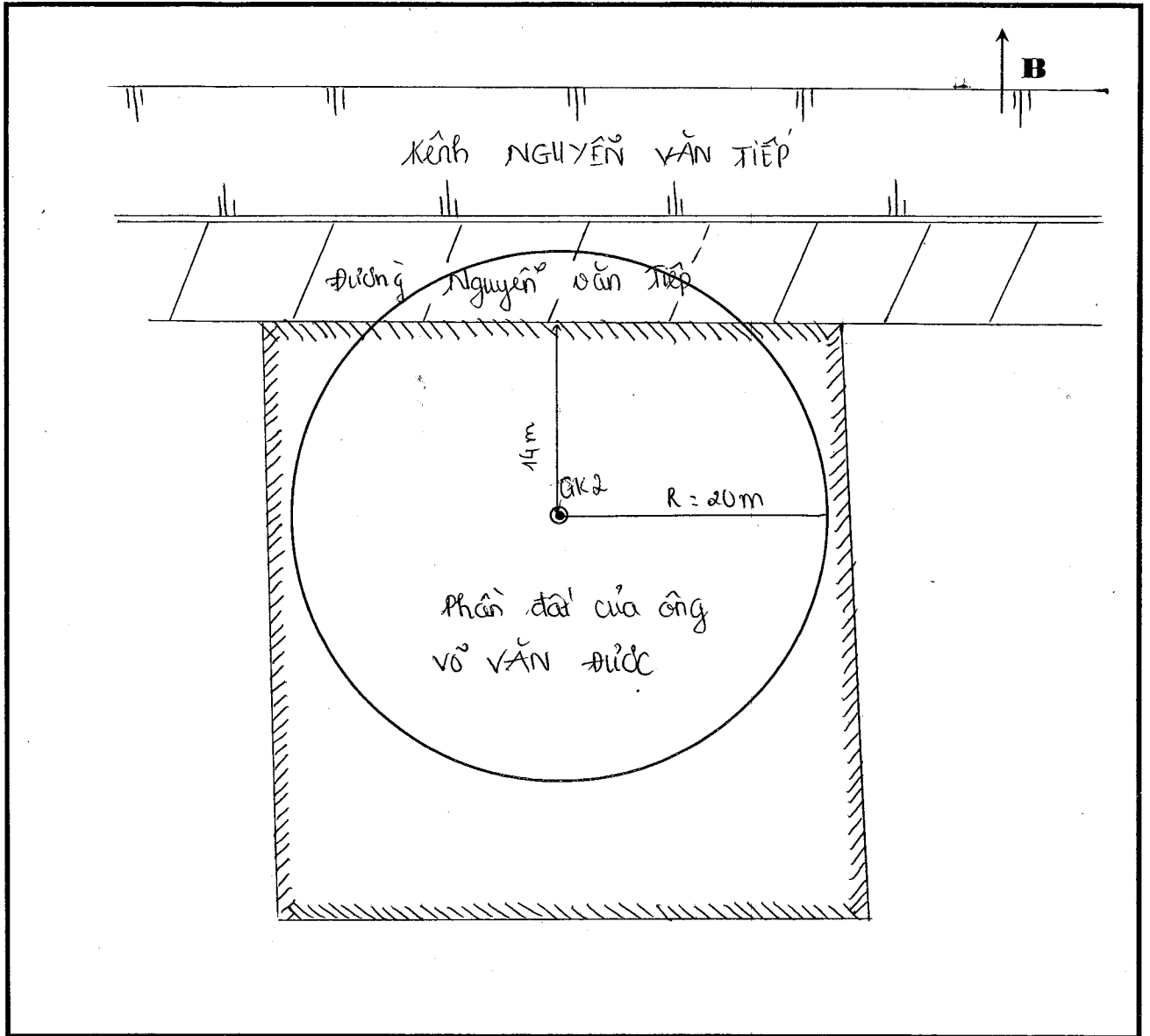


# VỊ TRÍ CÔNG TRÌNH KHAI THÁC NƯỚC DƯỚI ĐẤT

Tên công trình : GIẾNG KHOAN KHAI THÁC NƯỚC DƯỚI ĐẤT

Chủ công trình : TỔ HỢP TÁC CẤP NƯỚC SHNT ÁP 4 XÃ PHÚ CƯỜNG

Địa điểm : ÁP 5B, XÃ PHÚ CƯỜNG, HUYỆN CAI LẬY, TỈNH TIỀN GIANG



TỶ LỆ : 1:500

1cm trên bản đồ bằng 5m ngoài thực tế



Tiền Giang, ngày 06. tháng 11 năm 2017

CHỦ CÔNG TRÌNH

*Handwritten signature*  
Võ Văn Đức.

**CỘNG HÒA XÃ HỘI CHỦ NGHĨA VIỆT NAM**

**Độc lập – Tự do – Hạnh phúc**

Tiền Giang, ngày 06 tháng 02 năm 2017

**VĂN BẢN THỎA THUẬN SỬ DỤNG ĐẤT**

(Về việc: thỏa thuận sử dụng đất trong vùng bảo hộ vệ sinh khu vực lấy nước sinh hoạt)

Tổ hợp tác cấp nước sinh hoạt nông thôn ấp 4 xã Phú Cường được thành lập theo Quyết định số 62/QĐ-UBND ngày 19/5/2014 về việc Kiện toàn Tổ hợp tác cấp nước sinh hoạt nông thôn ấp 4 xã Phú Cường, tọa lạc tại Ấp 4, xã Phú Cường, huyện Cai Lậy, tỉnh Tiền Giang.

Hiện tại, Tổ hợp tác cấp nước sinh hoạt nông thôn ấp 4 xã Phú Cường có nhu cầu sử dụng nước dưới đất phục vụ sinh hoạt nên đã lập thủ tục đề nghị Ủy ban nhân dân tỉnh Tiền Giang xem xét cấp phép khai thác nước dưới đất 01 giếng khoan thăm dò kết hợp khai thác tại ấp 5B, xã Phú Cường, huyện Cai Lậy, tỉnh Tiền Giang. Vị trí giếng khoan đặt trên phần đất của ông Võ Văn Đước.

Qua văn bản thỏa thuận này, ông Võ Văn Đước cam kết với Tổ hợp tác cấp nước sinh hoạt nông thôn ấp 4 xã Phú Cường và các ngành chức năng có liên quan là sẽ không bố trí chuồng trại chăn nuôi gia súc, nhà vệ sinh, bãi thải, kho, bãi chứa hóa chất và các nguồn gây ô nhiễm khác trong phạm vi 20m tính từ miệng giếng khoan để bảo vệ nguồn nước khai thác phục vụ sinh hoạt.

Kính chuyển đến các ngành chức năng xem xét về việc cấp phép khai thác nước dưới đất cho Tổ hợp tác cấp nước sinh hoạt nông thôn ấp 4 xã Phú Cường theo quy định.

**XÁC NHẬN CỦA  
ÔNG VÕ VĂN ĐƯỚC**

*Đước*

*Võ Văn Đước*

**CHỦ CÔNG TRÌNH  
TỔ HỢP TÁC CẤP NƯỚC  
SINH HOẠT NÔNG THÔN  
ẤP 4 XÃ PHÚ CƯỜNG**

*Đức*  
*Võ Văn Hiếu*

**XÁC NHẬN CỦA UBND XÃ PHÚ CƯỜNG**



*Trần Thanh Hải*